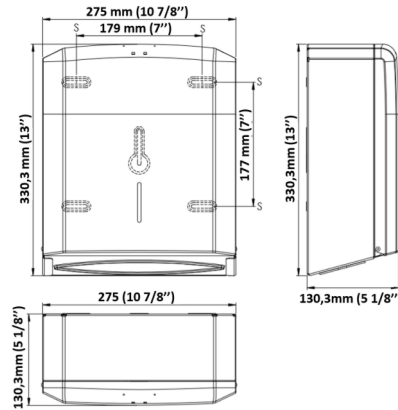


# Handdoekdispenser zwart, DT2106B

Product sheet

Handdoekdispenser voor wandmontage. Met veerslot en Mediclinics sleutel. Met kijkgleuf voor inhoudscontrole.

[Bekijk het product online](#)



## Technische omschrijving

Handdoekdispensert voor wandmontage.† Met veerslot en Mediclinics sleutel.† Met kijkgleuf voor inhoudscontrole.

### Specificaties

<b>Garantie</b>	2 jaar na aankoopdatum
<b>Materiaal</b>	Staal
<b>Gewicht</b>	1,8 kg
<b>Vulling</b>	ca. 400 600 C & Z gevouwen handdoeken 100 x 260 mm