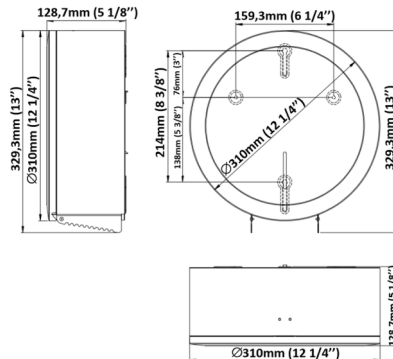


Jumboroldispenser midi zwart, PR2787B

Product sheet

Jumboroldispenser voor wandmontage. Met veerslot en standaard Mediclinics sleutel. Met kijkgleuf voor inhoudscontrole. Met aan weerszijden afscheurranden aan de onderzijde. Geschikt voor 1 jumborol van max. Ø 275 mm

[Bekijk het product online](#)



Technische omschrijving

Jumboroldispenser voor wandmontage. Met veerslot en standaard Mediclinics sleutel. Met kijkgleuf voor inhoudscontrole. Met aan weerszijden afscheurranden aan de onderzijde

Specificaties

Garantie	2 jaar na aankoopdatum
Materiaal	Staal
Gewicht	1,7 kg
Vulling	1 jumborol van max. 275 mm